

ATRIA



Maximaler Wohlfühlfaktor dank breiter Sichtscheibe und massiver Specksteinhülle: Speckstein-Kaminofen ATRIA

Die Natursteinhülle aus 6cm starkem Specksteinmaterial macht den Ofen zu einem unverkennbaren Unikat.

Der zurückgesetzte Bodensims und Deckel lässt den Ofen optisch leichter erscheinen.



Technische Daten

Abmessungen:

90 x 159 x 56 cm (B x H x T)

Glasscheibe Abmessungen:

61 x 42 cm

Gewicht:

ca. 935 kg

Wärmeleistungsbereich:

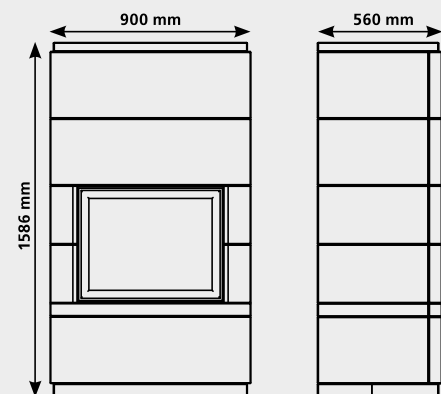
5 bis 15 kW

Energieeffizienz:

A

Rauchgasrohr:

rückseitig mittig



Ausführung in unterschiedlichen Farbkombinationen erhältlich (Specksteinfarbe, -Struktur und -Oberfläche). Abbildungen enthalten Sonderausstattungen.

Weitere Informationen über uns und unsere Modellvielfalt finden Sie unter www.speckstein.de.

Rauchgasrohr:	optional oben
Externe Luftzufuhr:	optional 125 mm Ø
Brennstoff:	Scheitholz
Abgasmassenstrom:	11 g/s
Abgastemperatur:	270° C
Förderdruck:	12 Pa
Staub (bei 13% o2):	15 mg/m³
Co-Emission (13% o2):	1158 mg/m³

WILLACH Ofenmanufaktur

Marburger Straße 60
57223 Kreuztal
www.speckstein.de

Tel.: 027 32-7 69 01 20
Fax: 027 32-7 69 01 22
info@speckstein.de

WILLACH
OFENMANUFATUR