

# ATRIA



## Maximaler Wohlfühlfaktor dank breiter Sichtscheibe und massiver Specksteinhülle: Speckstein-Kaminofen ATRIA

Die Natursteinhülle aus 6cm starkem Specksteinmaterial macht den Ofen zu einem unverkennbaren Unikat.

Der zurückgesetzte Bodensims und Deckel lässt den Ofen optisch leichter erscheinen.



### Technische Daten

Abmessungen:

**90 x 159 x 56 cm** (B x H x T)

Glasscheibe Abmessungen:

**61 x 42 cm**

Gewicht:

**ca. 935 kg**

Wärmeleistungsbereich:

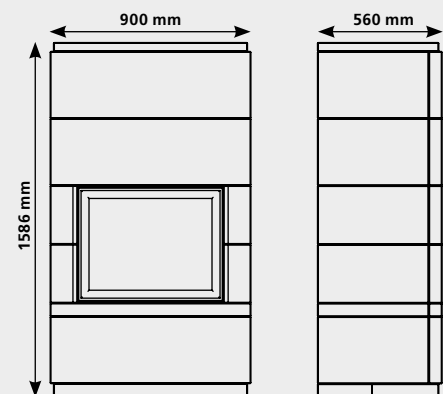
**5 bis 15 kW**

Energieeffizienz:

**A**

Rauchgasrohr:

**rückseitig mittig**



Ausführung in unterschiedlichen Farbkombinationen erhältlich (Specksteinfarbe, -Struktur und -Oberfläche). Abbildungen enthalten Sonderausstattungen.

Weitere Informationen über uns und unsere Modellvielfalt finden Sie unter [www.speckstein.de](http://www.speckstein.de).

Rauchgasrohr:	optional oben
Externe Luftzufuhr:	optional 125 mm Ø
Brennstoff:	Scheitholz
Abgasmassenstrom:	11 g/s
Abgastemperatur:	270° C
Förderdruck:	12 Pa
Staub (bei 13% o2):	15 mg/m³
Co-Emission (13% o2):	1158 mg/m³

### WILLACH Ofenmanufaktur

Sybergstraße 27  
57223 Kreuztal-Junkernhees  
[www.speckstein.de](http://www.speckstein.de)

Tel.: 027 32-7 69 01 20  
Fax: 027 32-7 69 01 22  
[info@speckstein.de](mailto:info@speckstein.de)

**WILLACH**  
OFENMANUFATUR